

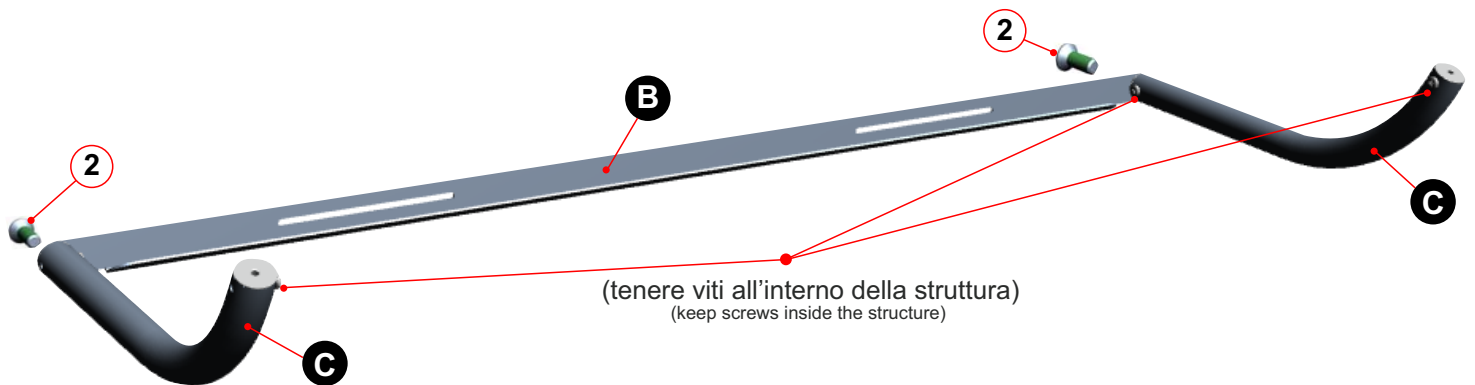
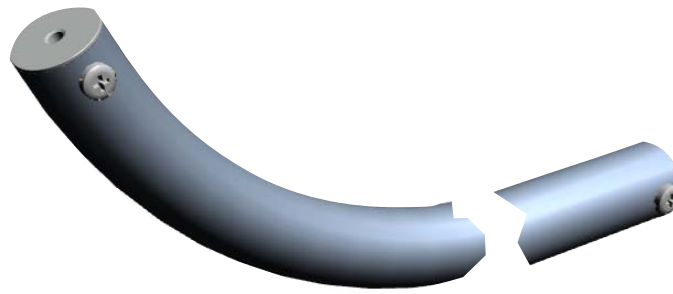


Composizione della fornitura
Supply composition



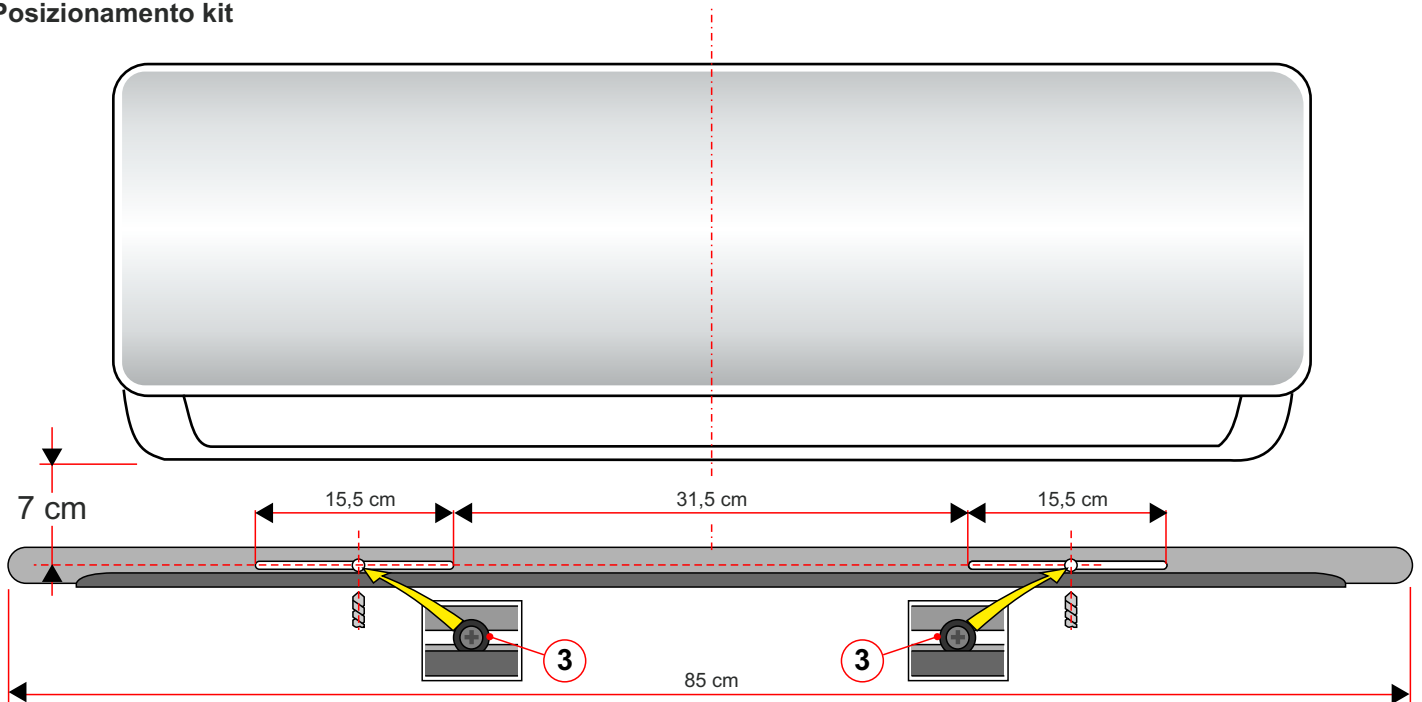
A	Staffa cieca Front bracket	n. 1	
B	Staffe a muro Wall bracket	n. 1	
C	Tubolare telaio Tubular frame	n. 2	
D	Tessuto tecnico Technical fabric	n. 1	
1	Istruzione montaggio Assembly instructions	n. 1	
2	Vite M4 svasata Screw M4	n. 4	
3	Tassello ad espansione Expansion dowel	n. 2	

Montaggio / Assembly:



Fissare la staffa a muro **B** nei tubolari **C** con vite svasata **2**
Fix wall bracket **B** in tubular **C** with screw **2**

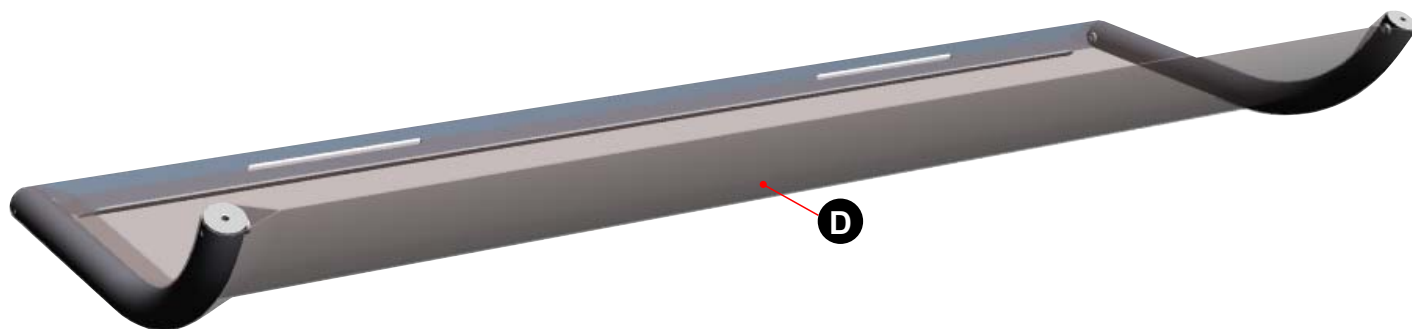
Posizionamento kit



Distanza consigliata: 7 cm dal punto più basso dell'unità interna,
- Forare parete (punta \varnothing 6 mm)
- Fissare struttura (**B - C**) alla parete con tasselli ad espansione **3**

Recommended distance: 7 cm from the lowest point of the indoor unit,
- Drill wall (\varnothing 6 mm)
- Fix structure (**B - C**) to the wall with expansion dowel **3**

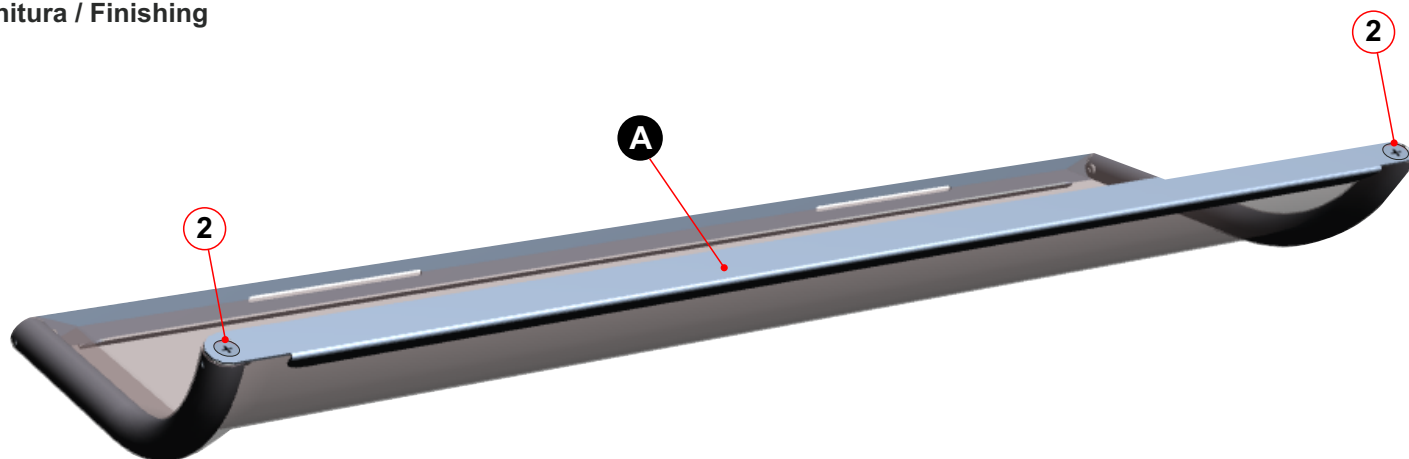
Inserimento del telo / Insertion of the sheet



Inserire il telo **D** nella struttura (**B - C**)

Insert sheet **D** in structure (**B - C**)

Finitura / Finishing



Fissare la staffa cieca **A** nei tubolari **C** con viti svasate **2** (operare con cautela).

Fix front bracket **A** in tubular **C** with screw **2** (operate with caution).



ATTENZIONE:

Per qualsiasi danno risultante da un utilizzo improprio il Fabbricante non si assume alcuna responsabilità. In tal caso il rischio è completamente a carico di chi ha fatto l'utilizzo improprio. Nel caso, di danni a persone, animali o cose derivanti da un uso improprio, il Fabbricante non puo' essere considerato responsabile.

CAUTION:

The manufacturer shall not be responsible for any damaged caused by an improper use, in this case, this risk is completely the responsibility of the person who used it improperly. The manufacturer shall not be considered responsible for any damages caused to any persons, animals or objects derived from an improper use of the stand.



NOTE:

Composizione Tessuto tecnico **D**: 100% poliestere
Lavaggio: in lavatrice a 40°C - Centrifugare a bassi giri - Non stirare
Smaltimento: verificare con regolamento del proprio comune.

NOTE:

Composition Technical fabric **D**: 100% polyester
Washing: in the washing machine at 40 ° C - Centrifuge at low speed - Do not iron
Disposal: check with the regulations of your municipality.

